

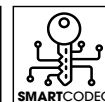


THC8IPDAI

Telecamera IP AI Dome 8Mp ottica fissa 2.8mm

Funzioni

- Sensore di immagine CMOS da 8 MP, 1/2,8", bassa illuminazione, alta definizione dell'immagine · Uscite max. 8MP (3840 × 2160) @20 fps (funzione AI abilitata per impostazione predefinita) e supporta 8MP (3840 × 2160) @25/30 fps (quando la funzione AI è disabilitata)
- Codec H.265, alto tasso di compressione, basso bit rate
- LED IR integrato, max. Distanza IR: 30 m
- ROI, SMART H.264+/H.265+, codifica flessibile, applicabile a vari ambienti di larghezza di banda e archiviazione.
- Modalità di rotazione, WDR, 3D DNR, HLC, BLC, filigrana digitale, applicabile a varie scene di monitoraggio
- Rilevamento intelligente: intrusione, tripwire (supporta la classificazione e il rilevamento accurato di veicoli e persone)
- Rilevamento anomalie: rilevamento movimento, manomissione video, cambio scena, rilevamento audio, nessuna scheda SD, scheda SD piena, errore scheda SD, disconnessione di rete, conflitto IP, accesso illegale e rilevamento tensione · Allarme: 1 in, 1 out (solo - AS supporta); audio: 1 in, 1 out (solo - AS supporta)
- Supporta max. Scheda Micro SD da 256 G, microfono integrato
- Alimentazione 12V CC/PoE
- Protezione IP67
- SMD Plus



SMD Plus

Con l'algoritmo intelligente, la tecnologia Smart Motion Detection può classificare i bersagli che attivano il rilevamento del movimento e filtrare l'allarme di rilevamento del movimento attivato da bersagli non interessati per realizzare un allarme efficace e preciso.

Smart H.265+ e Smart H.264+

Con l'algoritmo avanzato di controllo della velocità adattivo alla scena, la tecnologia di codifica intelligente realizza la maggiore efficienza di codifica rispetto a H.265 e H.264, fornisce video di alta qualità e riduce i costi di archiviazione e trasmissione.

Protezione perimetrale

Con l'algoritmo di deep learning, la tecnologia Perimeter Protection è in grado di riconoscere con precisione l'uomo e il veicolo. Nelle aree riservate (come l'area pedonale e l'area veicolare), i falsi allarmi di rilevamento intelligente basati sul tipo di target (come ad esempio tripwire, intrusione, movimento rapido, rilevamento di parcheggio, rilevamento di vagabondaggio e rilevamento di assemblamenti) sono ampiamente ridotti

Starlight

La tecnologia Starlight si applica principalmente all'ambiente di scarsa illuminazione e può fornire video chiari e colorati. Anche nell'ambiente di min. illuminazione, la tecnologia può garantire il buon effetto dell'immagine.

WDR

Con la tecnologia avanzata Wide Dynamic Range (WDR), la telecamera di rete fornisce dettagli chiari in un ambiente con un forte contrasto di luminosità. L'area chiara e scura può ottenere video nitidi anche in ambienti ad alta luminosità o con ombre in controluce.

Sicurezza informatica

La telecamera di rete Dahua è dotata di una serie di tecnologie di sicurezza chiave, come autenticazione e autorizzazione di sicurezza, controllo degli accessi, protezione affidabile, trasmissione crittografata e archiviazione crittografata, che migliorano la difesa della sicurezza e la protezione dei dati e impediscono ai programmi dannosi di invadere il dispositivo.

Protezione (IP67, ampia tensione)

IP67: la telecamera supera una serie di severi test su polvere e impregnazione. Ha una funzione antipolvere e l'involucro può funzionare normalmente dopo essere stato immerso in acqua profonda 1 m per 30 minuti.

Ampia tensione: la telecamera consente una tolleranza della tensione di ingresso di ± 30% (ampio intervallo di tensione) ed è ampiamente applicata all'ambiente esterno con tensione instabile.

Telecamera	
Sensore d'immagine	CMOS progressivo da 1/2,8" 8 Megapixel
massimo Risoluzione	3840 (altezza) × 2160 (verticale)
rom	128 MB
RAM	512 MB
Sistema di scansione	Progressivo
Velocità dell'otturatore elettronico	Automatico/Manuale 1/3 s–1/100.000 s
min. Illuminazione	0,007 Lux@F1.4 (colore, 30IRE) 0,0007 Lux@F1.4 (B/N, 30IRE) 0 Lux (Illuminatore acceso)
Rapporto S/N	> 56 dB
Distanza di illuminazione	30 m (98,4 piedi)
Controllo accensione/spegnimento dell'illuminatore	Automatico/Manuale
Numero dell'illuminatore	2 (LED IR)
Intervallo di panoramica/inclinazione/rotazione	Panoramica: 0°–360° Inclinazione: 0°–78° Rotazione: 0°–360°

lente					
Tipo di lente	a focale fissa				
Tipo di montaggio	M12				
Lunghezza focale	2,8 mm 3,6 mm				
massimo Apertura	F1.4				
Campo visivo	2,8 mm: Orizzontale 108° × Verticale 58° × Diagonale 127° 3,6 mm: Orizzontale 85° × Verticale 45° × Diagonale 100°				
Tipo di iride	Fisso				
Distanza di messa a fuoco ravvicinata	2,8 mm: 1,4 m (4,6 piedi) 3,6 mm: 2,4 m (7,9 piedi)				
Distanza DORI 2,8 mm	lente	Rileva	Osservare	Riconoscere	Identificare
		85,5 m (280,5 piedi)	34,2 m (112,2 piedi)	17,1 m (56,1 piedi)	8,6 m (28,2 piedi)
	3,6 mm	110,3 m (361,9 piedi)	44,1 m (144,7 piedi)	22,1 m (72,5 piedi)	11,0 m (36,1 piedi)

Professionale, intelligente	
Protezione perimetrale	Tripwire; intrusione (supporta la classificazione e il rilevamento accurato di veicoli e persone)
Ricerca intelligente	Collabora con Smart NVR per perfezionare la ricerca intelligente, l'estrazione degli eventi e l'unione ai video degli eventi.

video	
Compressione video	H.265; H264; H.264H; H.264B; MJPEG (supportato solo dal flusso secondario)
Codec intelligente	Smart H.265+/Smart H.264+

Frequenza fotogrammi video	Corrente principale: 3840 × 2160 @ (1–20 fps per impostazione predefinita) 3840 × 2160 @ (1–25/30 fps quando la funzione AI è disabilitata) substream: 704 × 576 @ (1–25 fps)/704 × 480 @ (1–30 fps) terzo flusso: 1920 × 1080 a (1–25/30 fps)
Capacità di streaming	3 flussi
Risoluzione	8 M (3840 × 2160); 6 M (3072 × 2048); 5 M (3072 × 1728/2592 × 1944); 4M (2688 × 1520); 3M (2048 × 1536/2304 × 1296); 1080p (1920×1080); 1,3 M (1280 × 960); 720p (1280 × 720); D1 (704 × 576/704 × 480); VGA (640 × 480); CIF (352 × 288/352 × 240)
Controllo della velocità in bit	CBR/VBR
Bitrate video	H.264: 3 kbps–8192 kbps H.265: 3 kbps–8192 kbps
Giorno notte	Automatico (ICR)/Colore/B/N
BLC	sì
HLC	sì
WDR	120dB
Autoadattamento alla scena (SSA)	sì
Bilanciamento del bianco	Auto/naturale/lampione stradale/all'aperto/manuale/personalizzato regionale
Ottenere il controllo	Automatico/Manuale
Riduzione del rumore	DNR 3D
Rilevamento del movimento	OFF/ON (4 aree, rettangolare)
Regione di interesse (RoI)	Sì (4 aree)
Illuminazione intelligente	sì
Rotazione dell'immagine	0°/90°/180°/270° (Supporta 90°/270° con risoluzione 1080p e inferiore.)
Specchio	sì
Mascheramento privacy	4 aree
Audio	
MICROFONO integrato	sì
Compressione audio	G.711a; G.711Mu; G726

Allarme	
Evento di allarme	Nessuna scheda SD; Scheda SD piena; Errore della scheda SD; avviso di durata di servizio (supportato solo dalla scheda Dahua); disconnessione dalla rete; Conflitto IP; accesso illegale; rilevamento del movimento; manomissione video; intrusione; tripwire; cambio di scena; rilevamento dell'audio; rilevamento della tensione; SMD; eccezione di sicurezza

Rete	
Rete	RJ-45 (10/100 Base-T)
SDK e API	sì
Protocollo	IPv4; IPv6; HTTP; TCP; UDP; ARP; RTP; RTSP; RTCP; RTMP; smtp; FTP; SFTP; DHCP; DNS; DDNS; QoS; UPnP; NTP; multicast; ICMP; IGMP; NFS; SAMBA; PPPoE; SNMP

Sicurezza informatica	Crittografia video; crittografia del firmware; crittografia della configurazione; Digerire; WSSE; blocco dell'account; registri di sicurezza; filtraggio IP/MAC; generazione e importazione della certificazione X.509; syslog; HTTPS; 802.1x; avvio affidabile; esecuzione affidabile; aggiornamento affidabile
Interoperabilità	ONVIF (Profilo S/Profilo G/Profilo T); CGI; P2P; Pietra miliare; Genetec
Utente/Ospite	20 (larghezza di banda totale: 72 M)
Magazzinaggio	FTP; SFTP; Scheda Micro SD (supporta max. 256 G); NAS
Browser	IE: IE8; IE9; IE11 Chrome Firefox
Software di gestione	PSS intelligente; DSS; DMSS
Cellulare	IOS; Android

Certificazione

Certificazioni	CE-LVD: EN62368-1 CE-EMC: Direttiva sulla compatibilità elettromagnetica 2014/30/UE FCC: 47 CFR FCC Parte 15, Sottoparte B UL/CUL: UL60950-1 CAN/CSA C22.2 No.60950-1-07
----------------	---

Potenza

Alimentazione elettrica	12 V CC/PoE (802.3af)
Consumo di energia	Consumo energetico di base: 2,6 W (12 V CC); 3,3 W (PoE) max. consumo energetico (intensità LED WDR + H.265 + IR): 6,9 W (12 V CC); 7,9 W (PoE)

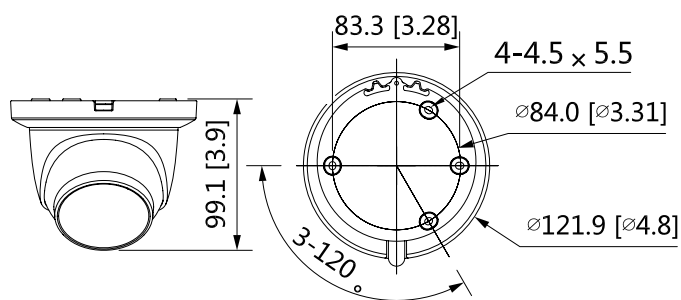
Ambiente

Condizioni operative	Da -40°C a +60°C (da -40°F a +140°F)/Meno del 95% di umidità relativa
Condizioni di archiviazione	da -40°C a +60°C (da -40°F a +140°F)
Grado di protezione	IP67

Struttura

involucro	Nucleo interno: metallo Copertura: metallo Anello decorativo: plastica
Dimensioni	99,1 mm × 121,9 mm (3,9" × 4,8")
Peso netto	500 g (1,1 libbre)
Peso lordo	770 g (1,7 libbre)

Dimensioni



Hiltron Land S.r.l.

Strada Provinciale di Caserta, 218 80144 - Napoli - Italy
Tel: (+39) 081.185.39.000 Fax: (+39) 081.185.39.016
www.hiltronsecurity.it

